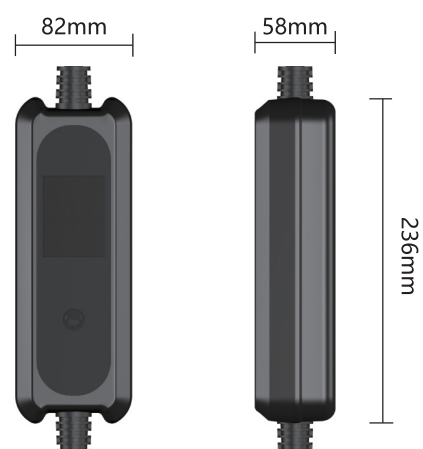


## Mål/dimensjon



VIKING CHARGE NØDLADER 8 - 16 amp - 7.5 meter kabel.

Kvalitet og fleksibilitet.

# 7.5 meter kabel: Gir deg ekstra rekkevidde og fleksibilitet når du trenger det.

# Justerbar (8/10/13/16 amp): Tilpass ladingen etter behovet ditt. Unngå å overbelaste stormnettet.

# Ladetid: Du kan enkelt stille inn ladetid.

# Kraftig og robust: Vår VIKING CHARGE serie er bygget for tøffe nordiske forhold.

VEKT 2.7 KG

— 5 —



## PROTECTION



## Sikkerhetsfunksjoner



### Temperatur overvåking

Laderen har innebygget temperatur overvåking og vil stoppe ladingen automatisk, hvis det blir for høy. Ladingen starter automatisk når temperaturen i laderen faller til normalt nivå (auto-resume).

### Smart chip

Smart chip som oppdager og korrigerer for mindre strømavvik og gir sikker og stabil lading.

### Godkjenninger

Laderen oppfyller alle relevante godkjenninger i henhold til EU-regulativer. Se side 7..



### Kraftig beskyttelse og tåler inntil 1.5 Tonn

Kontrollboksen er laget for å kunne tåle biler med inntil 1.5 tonn uten å ta skade.

— 6 —



## STANDARD (engelsk)

- IEC 62752-2018-09 (In-cable control and protection device for mode 2 charging of electric roadvehicles)(IC-CPD))
- IEC 61851-1:2017-02 (Electric vehicle conductive charging system-Part 1: General requirements)
- IEC 62053-21:2003 (Electricity metering equipment(a.c.)- Particular requirements-Part21:Static meters for active energy(classes 1 and 2.))
- EN 50065-1:2001 ( Signalling on low-voltage electrical installations in the frequency range3 kHz to 148,5kHz-Part 1:General requirements,frequency bands and electromagneticdisturbances)
- EN 50557:2011 ( Requirements for automatic reclosing devices(ARDs)for circuit breakers-RCBOS-RCCBs for household and similar uses)
- IEC 60050-151:2001 ( International Electrotechnical Vocabulary- Part 151:Electrical and magnetic devices)
- IEC 60050-195:1998 ( International Electrotechnical Vocabulary-Part 195:Earthing and protection against electric shock)
- IEC 60050-441:1984 ( International Electrotechnical Vocabulary-Par 441:Switchgear,controlgear and fuses)
- IEC 60050-826:2004 ( International Electrotechnical Vocabulary-Part 826:Electrical installations)
- IEC 62196-2:2011-10 ( Plugs,socket-outlets,vehicle connectors and vehicle-Conductive charging of electric vehicles-Part2: Dimensional compatibility and interchangeability requirements for a.c.pin and contact-tube accessories)

## REGLER FOR BRUK AV NØDLADER.

I henhold til NEK 400:2022 er bruk av nødlader ikke lovlig å bruke til permanent lading. Den nye standarden har igen tilbakevirkende kraft, så har du installert en egen enkel stikkontakt med jordvern B, kan laderen fortsatt brukes til permanent lading. Det skal IKKE brukes skjoteledninger eller overganger.

## GARANTI VILKÅR.

Produktet har 3 års garanti mot fremvisning av kvittering. Ved yttre skade/ påvirkning bortfaller ethvert garantiansvar. Er produktet forsøkt reparert av en ikke godkjent reparatør, vil også garanti bortfalle.

Importør: Digitus Nordic AS - www.digitusnordic.com

— 7 —



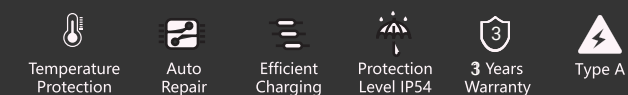
## VIKING CHARGE

BRUKERVEILEDNING

EV Charging Model 2



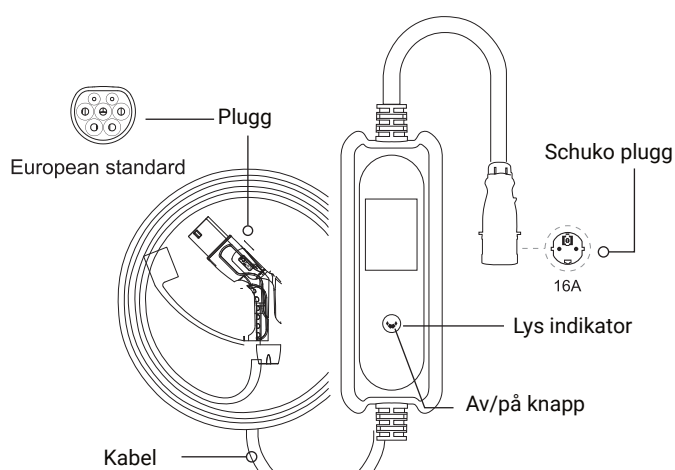
KRAFTEN FRA FORTIDEN  
TEKNOLOGI FOR FREMTIDEN



## 01 / Kjekt å vite

1. En nødlader skal ikke brukes til fast lading.
2. Sjekk jevnlig kabel og ladeboks for skader.
3. Unngår skjoteledninger o.l.
4. Les gjerne ladevettregler på DSB's nettsider.

## 02 / Produkt beskrivelse



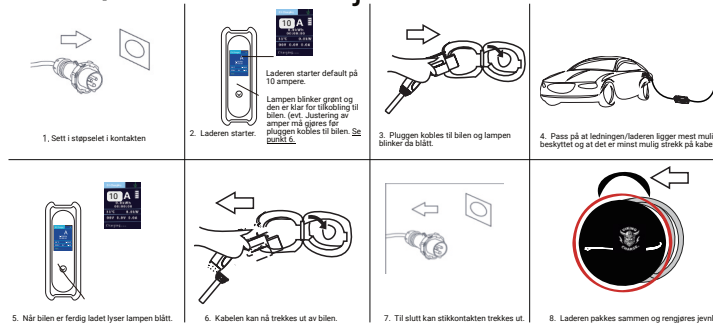
— 1 —



## 03 / Spesifikasjoner

ELETRISKE SPESIFIKASJONER	
Størststyrke (Volt)	100V-240V
Frekvens	50Hz
Maks (kWh)	3.5kW
Justerbar (10 ampere default)	8/10/13/16 amp
DIFTS PARAMETER	
IP Rating	IP 65
Driftstemperatur	-25°C – +50°C
Luftfuktighet	0-95% non-condensing
Høydemeter godkjenning	< 2000m
Kjøling	Naturlig luftkjøling
MODELL	
	VIKM2T1/2A16M7.5 (E-210)
Bluetooth	Nei
APP	Nei
7,8 inch LCD skjerm	Ja
RCD	Type A
LED indikator	Ja
Intelligent strømstyring	Ja

## 04 / Bruksinstruksjoner



— 2 —



## 05 / Indikatorlys

Farger	RØDT	GRØNT	BLÅTT
Støp på (ikke tilkoblet bil)		Konstant	
Støp på klar for tilkobling		Blinker	
Støp på tilkoblet og lader			Blinker
Støp på tilkoblet og ferdig ladet			Konstant
Høytemperatur (E1)	1 blink	/	/
Underspenning (E2)	2 blink	/	/
Overspenning (E3)	3 blink	/	/
Jordingsfeil (E4)	4 blink	/	/
Overstrøm sporadisk (E5)	5 blink	/	/
Overstrøm permanent (E6)	6 blink	/	/
Krypstrøm (E7)	7 blink	/	/
Kommunikasjonsfeil mot bil (E9)	9 blink	/	/

### Enkel feilsøking!

Frakoble pluggen fra bilen og så fra strømkontakten. Sjekk pluggen, ledningen og ladeboksen for skader. Prøv å koble til ladingen på nytt. (Vent minst 30 sek)

Test i annen stikkontakt: Prøv nødladeren i en annen stikkontakt, og på en annen strømkurs i huset.

Test med annen nødlader: Hvis problemet vedvarer, prøv med en annen nødlader (hvis mulig).

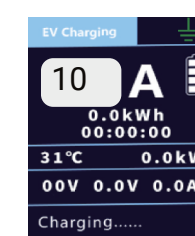
Fungerer den andre laderen? Da er det sannsynligvis feil på den første nødladeren. Ta kontakt med forhandler.

Fungerer ingen av laderne? Da kan det være en feil med bilen. Ta kontakt med et verksted for å få bilen feilsøkt.

— 3 —



## 06 / Meny og innstillinger



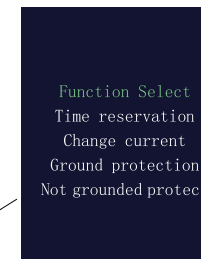
TRYKK PÅ DEN LYSENDE KNAPPEN PÅ LADEREN I 3 sekunder for å aktivere menyen.



TIME  
Enkelt trykk for å øke antall timer og hold inne i 3 sek for bekrefte.



Hold inne i 3 sek for bekrefte funksjon.



Enkelt trykk for å velge funksjon og hold inne i 3 sek for bekrefte funksjon.



POWER  
Enkelt trykk for å endre ampere og hold inne i 3 sek for bekrefte funksjon.



Hold inne i 3 sek for bekrefte funksjon. Kun benyttes i nødstilfelle, i ujordnet nett!!!

— 4 —

